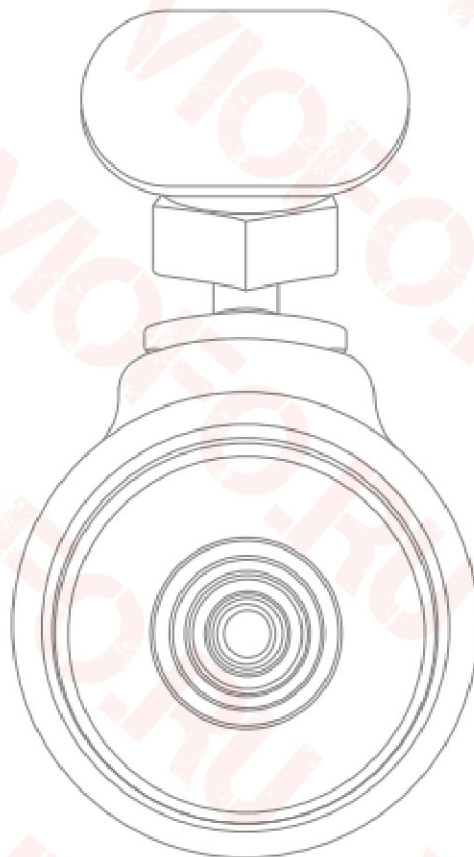


Видеорегистратор

VIOFO WR1

РУКОВОДСТВО ПОЛЬЗОВАТЕЛЯ



Copyright © 2017, VIOFO Inc., Все права защищены

WWW.VIOFO.RU – Официальный магазин на территории РФ

Содержание:

Установка

Комплект поставки

Введение

Интерфейс

LED

Способ установки

Wi-Fi подключение

Скачивание приложения для телефона

Подключение к камере через Wi-Fi

Управление

Включение

Выключение

Циклическая запись

Экстренная запись

Захват движения

Режим ПК

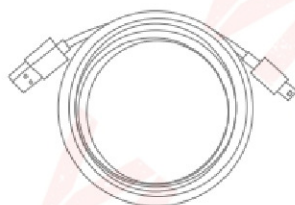
Обновление прошивки

Установка

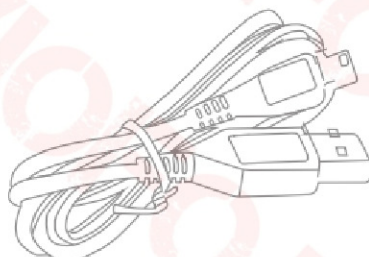
Комплект поставки:



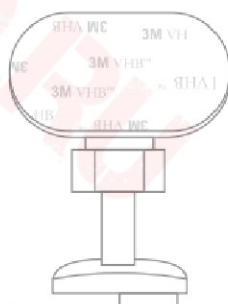
Автомобильный адаптер



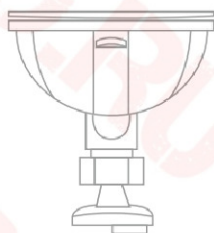
Кабель питания



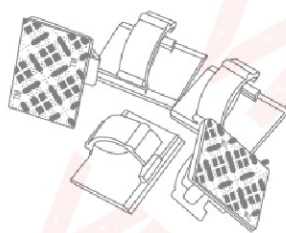
USB-кабель



Крепление с 3М скотчем



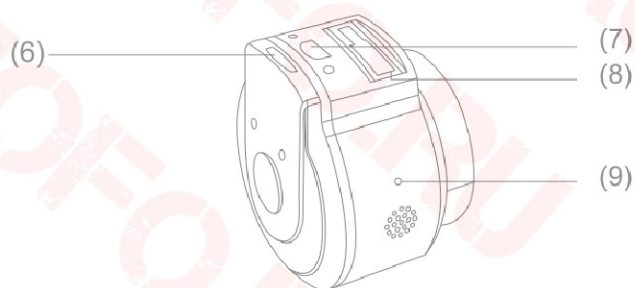
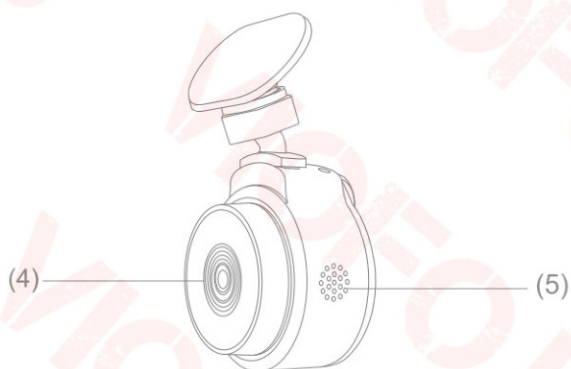
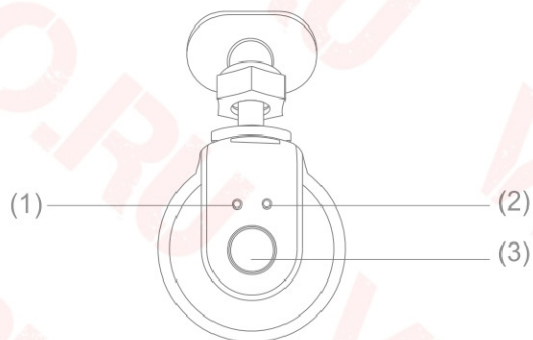
Крепление на присоске



Прищепки

Введение:

Интерфейс



1 – LED-индикатор питания

2 - LED-индикатор Wi-Fi

3 – Кнопка питания

4 – Объектив

5 – Охлаждение

6 – Слот карты microSD

7 – Разъем питания

8 – Разъем крепления

9 – Микрофон

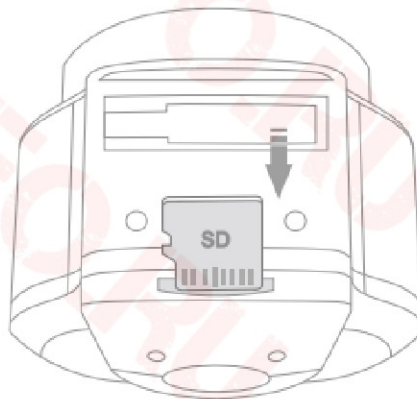
LED

LED	Состояние	Статус
Питание	Горит красным	Включено, идет запись
	Мигает красным	1. Включено, не записывает. 2. Обновляется прошивка.
Wi-Fi	Горит зеленым	Wi-Fi подключен
	Мигает зеленым	Камера включена и ожидает подключения к Wi-Fi

Способ установки:

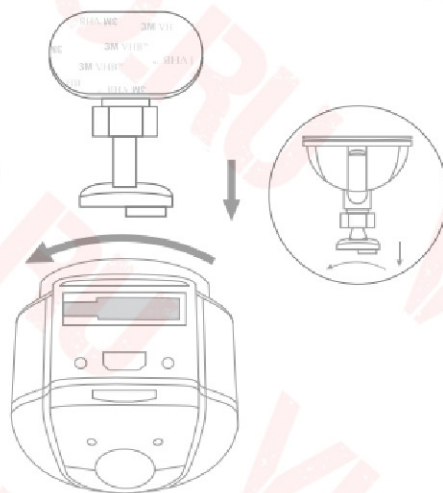
1. Вставьте карту памяти

Рекомендуется использовать карты памяти microSD10 класса объемом от 8 Гб (64 Гб максимум).



2. Установка крепления

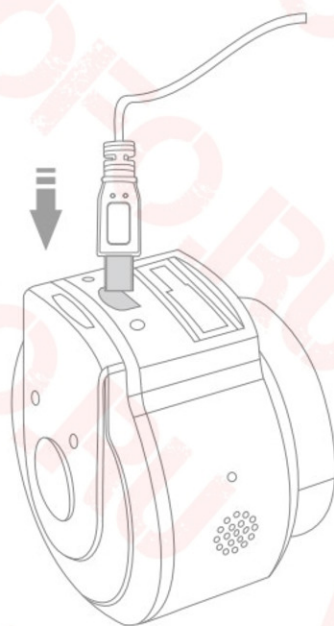
- a. Заведите крепление в слот сверху камеры.
- b. Выберите подходящее расположение для установки на ветровом стекле и убедитесь, что камера не мешает обзору водителя.



Внимание: Крепление нельзя устанавливать на часть с точками на ветровом стекле, либо на сетку оттаивания на заднем стекле. Камера может легко упасть и повредиться, либо травмировать пассажира.

3. Подключение к автомобильному зарядному устройству

Подключите адаптер к прикуривателю, вставьте USB в порт камеры.



Подключение к Wi-Fi:

1. Скачивание приложения для телефона

Скачайте и установите приложение VIOFO на ваш смартфон / планшет. Доступно в Apple App Store и Google Play Market.

2. Подключение к камере через Wi-Fi

- a. Заведите машину, чтобы включить камеру.
- b. Откройте приложение VIOFO
- c. Следуйте инструкциям на экране, чтобы подключить вашу камеру к приложению. Пароль для камеры по умолчанию:12345678

Управление:

1. Включение

Вставьте карту памяти microSD в слот камеры. Присоедините USB адаптер к разъему питания автомобиля 12V/24V, подключите miniUSB кабель к разъемам адаптера и камеры. Заведите двигатель, устройство включится автоматически.

2. Выключение

- a. Автоматически: Когда камера включена, достаточно выключить двигатель или отсоединить кабель питания, чтобы камера выключилась автоматически.
- b. Вручную: Ручное выключение рекомендовано для транспортных средств, в которых разъем питания 12V/24V остается активным после выключения двигателя.
- c. Когда камера включена, нажмите и удерживайте кнопку питания как минимум 5 секунд, чтобы выключить камеру.
- d. Нажмите кнопку питания на 3 секунды, чтобы включить камеру вновь.

3. Циклическая запись

- a. Вставьте карту microSD в слот камеры, и циклическая запись видео начнется автоматически, как только устройство обнаружит питание.
- b. Временной отрезок записи видео составляет 3/5/10 минут.
- c. Если свободное место на карте памяти закончится, устройство будет перезаписывать старые файлы по очереди.
- d. Записи сохраняются на карту памяти в папку: \DCIM\MOVIE.

Внимание: Короткое нажатие на кнопку питания заблокирует текущий файл от перезаписи, и камера подтвердит действие двойным звуковым сигналом.

4. Экстренная запись

Автоматическая экстренная запись: Когда G-сенсор активируется в

результате происшествия, текущая запись будет автоматически заблокирована, чтобы предупредить перезапись.

Внимание: Уровень чувствительности датчика можно отрегулировать в Приложении.

5. Захват движения

Когда функция включена, камера начнет запись в ситуациях, когда в пределах поля обзора объектива обнаружится движение. Как только камера перестанет фиксировать движение в течение 60 секунд, запись остановится, и камера вернется в начальный режим. Запись возобновится, как только обнаружится новое движение.

6. ПК-режим

- a. Подключите камеру к компьютеру при помощи кабеля miniUSB.
- b. Устройство включится автоматически.
- c. Компьютер обнаружит «Съемный диск».
- d. В папке DCIM доступны три подпапки:
 - MOVIE (файлы видео циклической записи);
 - MOVIE-RO (файлы видео экстренной записи);
 - PHOTO (скриншоты видео).
- e. Скопируйте необходимые файлы на жесткий диск компьютера.

7. Обновление прошивки

- a. Скачайте свежую версию прошивки, распакуйте архив. Скопируйте файл .bin в корневую папку карты памяти.
- b. Вставьте карту microSD в слот карты памяти, чтобы завершить передачу данных.
- c. Включите питание камеры.
- d. Индикатор LED начнет мигать автоматически в качестве подтверждения об обновлении прошивки.
- e. Камера перезагрузится автоматически, когда обновление будет выполнено.
- f. Установленную версию прошивки можно посмотреть во вкладке «Версия» в Приложении.

Внимание:

- Перед использованием карты памяти для обновления прошивки, отформатируйте microSD. Это необходимо для того, чтобы стабильное чтение и запись файлов.
- Не отсоединяйте и не выключайте камеру в процессе обновления, так как это может вызвать проблемы с загрузкой устройства в дальнейшем.

Уведомление:

Уведомление Федеральной комиссии по связи (FCC)

Данное оборудование протестировано. В ходе проверки не обнаружено несоответствий со стандартами цифровых устройств класса В, что установлены в части 15 правил FCC. Данные ограничения созданы для того, чтобы обозначить обоснованную защиту против вредного воздействия устройств, используемых внутри жилых помещений. Оборудование генерирует, использует и может излучать радиочастотную энергию. Если устройство установлено не по правилам, предписанным данной инструкцией, оно может негативно повлиять на радиосвязь. В то же время, нет никакой гарантии, что воздействие не будет иметь места в конкретно взятой ситуации.

Если данное оборудование является причиной негативного воздействия на радио- и ТВ-сигнал, что можно проверить выключением и включением устройства, пользователь может попробовать устранить проблему одним из следующих способов:

- Перенаправить или переставить приемную антенну;
- Увеличить расстояние между оборудованием и приемником;
- Подключить оборудование в выход на схеме, отличный от того, к которому подключен приемник;
- Обратиться за помощью к дилеру или опытному радио-/телетехнику.

Внимание:

Любые вносимые изменения или модификации данного устройства, которые не были одобрены изготовителем, лишают вас прав на эксплуатацию оборудования.





Это устройство соответствует части 15 правил FCC. Эксплуатация разрешена в случае соблюдения двух условий:

- 1) данное устройство не генерирует вредные помехи;

2) устройство должно принимать любые полученные помехи, включая помехи, которые могут вызвать некорректную работу.

Компания «Shenzhen Viofo Technology Co.», Ltd заявляет, что данное периферийное устройство радиочастот соответствует основным требованиям и другим соответствующим положениям Директивы 1999/5 / ЕС.

Пользовательская поддержка

	12-месячная гарантия по официальному гарантийному талону VIOFO RU
	Техническая поддержка WWW.VIOFO.RU
	support@viofo.ru
	+7 (495) 199-26-34 (Москва, Россия),
VK	https://vk.com/vioforu